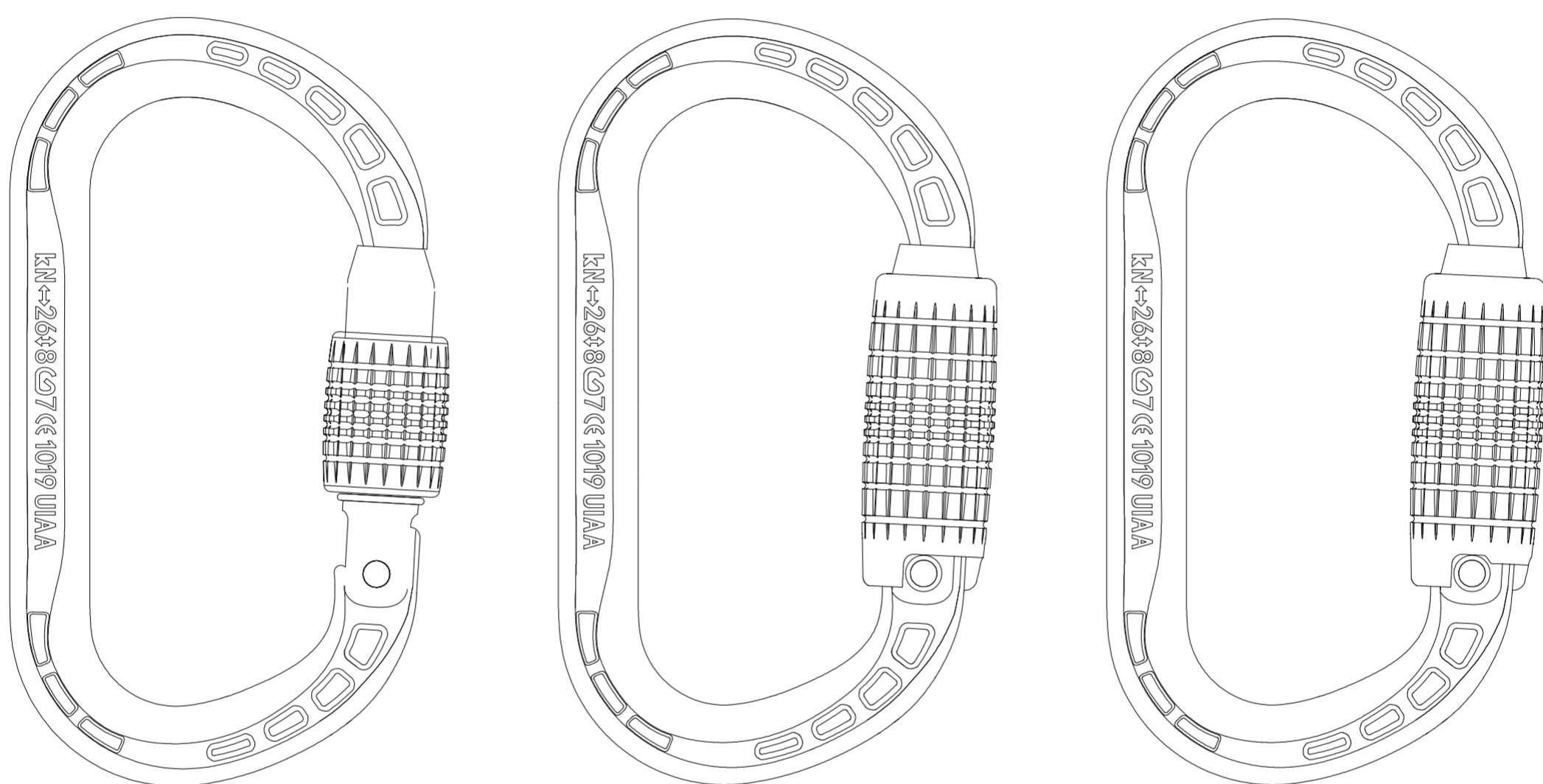


O 型 锁

型号: CAQHK01SL, CAQHK01AL, CAQHK01TL



Regulation(EU)2016/425,EN365:2004

CE 1019

EN12275:2013

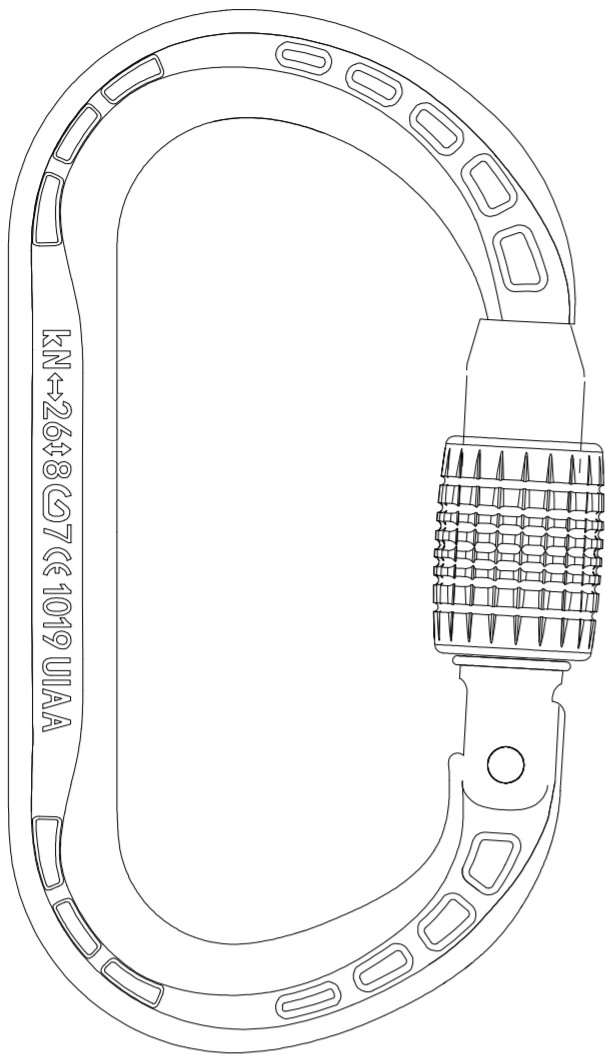
EN362:2004

UIAA 121

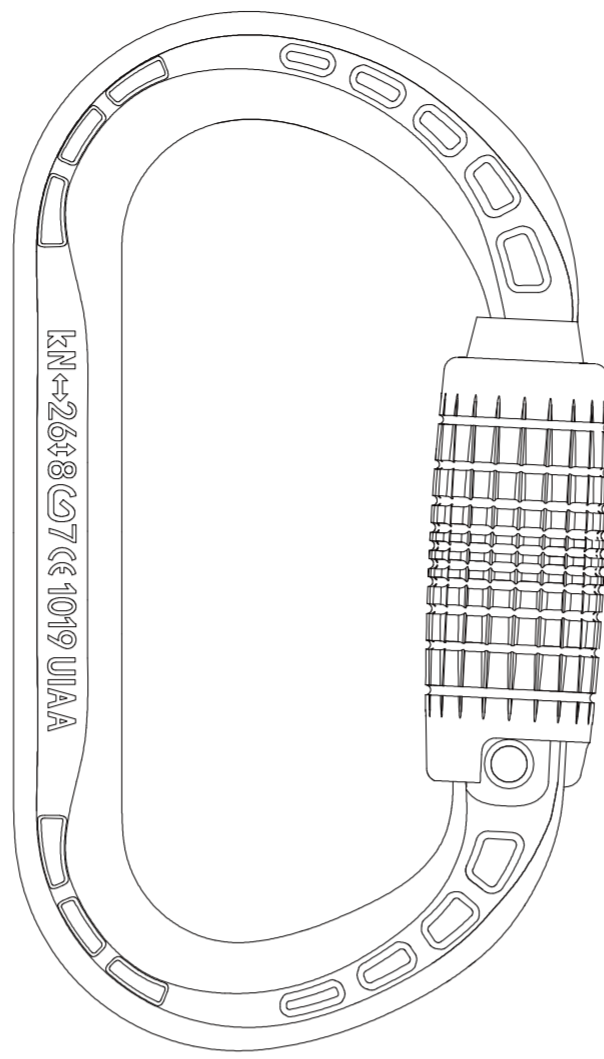
使用说明书

INSTRUCTION FOR USE

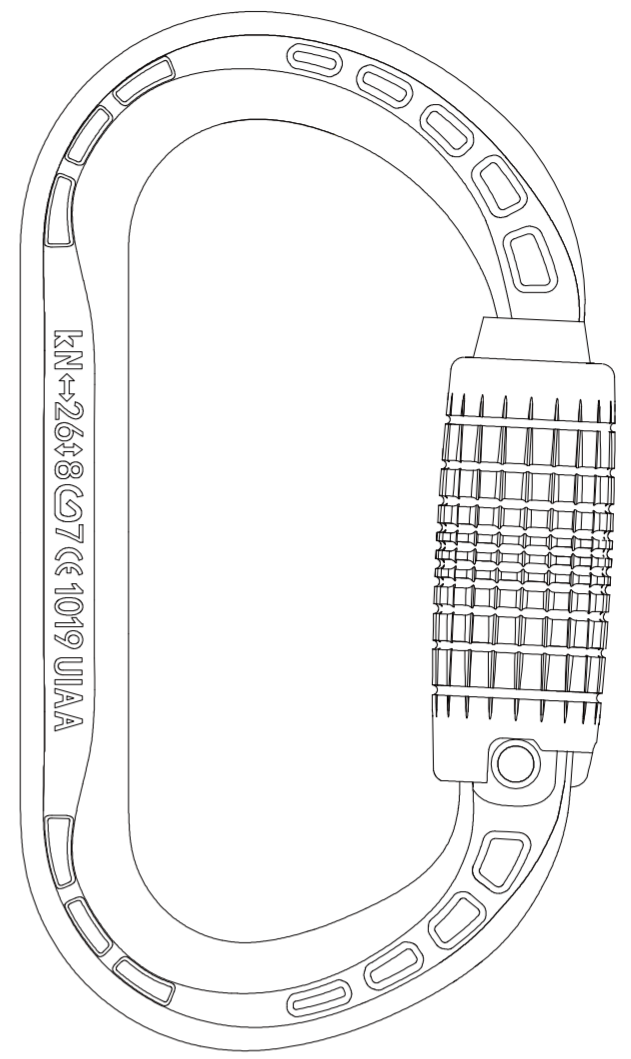
产品信息



CAQHK01SL



CAQHK01AL



CAQHK01TL

证书展示



VVUU, a.s.
Pikartská 1337/7, Radvanice, 716 00 Ostrava
Czech Republic
Notified Body No. 1019

EU TYPE-EXAMINATION CERTIFICATE

according to Article 19 (c) of Regulation (EU) 2016/425 of the European Parliament and of the Council

No. 1019-044/Q/2025

Name of product: **O Carabiner, type CA-QHK01SL, CA-QHK01AL, CA-QHK01TL**

PPE category: **III.**

Manufacturer: **Chongqing Hongke Outdoor Supplies Co.,Ltd.
No. 27-7# Hongguang Road, Huaxi Street, Banan District
401320 Chongqing
China**

Applied standards and/or technical specification: **CSN EN 362:2005 (identical to EN 362:2004)
CSN EN 12275:2013 (identical to 12275:2013)
CSN EN 365:2005 (identical to EN 365:2004)**

Base for issue of certificate: **Evaluation Report No. 1019-022299/2025, 1st edition (integral part of this certificate)**

Conditions of validity: **Certificate shall only be used in conjunction with one of the conformity assessment procedures referred to Article 19 (c) point (i) or (ii) of Regulation (EU) 2016/425 of the European Parliament and of the Council.**

Validity of certificate: **February 17, 2025 - January 29, 2030**

Edition: **1, it replaces edition dated January 30, 2025, in full extent**

VVUU, a.s. hereby certifies that the sample of the product mentioned above meets all the relevant essential health and safety requirements of Annex II of the Regulation (EU) 2016/425 of the European Parliament and of the Council.



Tomáš Dorazil
Deputy Director NB 1019

February 17, 2025

Date of issue

Duplication of only parts of this document is subject to the approval of VVUU, a.s., NB 1019, Ostrava - Radvanice, Czech Republic.

FB01-004-2025-02-01

1/2

1019-044-Q-2025 - 1st edition



VVUU, a.s.
Pikartská 1337/7, Radvanice, 716 00 Ostrava
Czech Republic
Notified Body No. 1019

Description of product

	CA-QHK01SL	CA-QHK01AL	CA-QHK01TL
Material:	Aluminum 7075		
Gate Closing:	Self-closing		
Gate Locking:	Manual-locking	Self-locking	
Min. Gate Opening:	22 mm		
Min. Static Strength (w):	26 kN		
Min. Static Strength (t):	8 kN		
Min. Static Strength (Q):	7 kN		
Class (acc. to EN 362):	B		
Class (acc. to EN 12275):	B		
Trademark	CAMNAL		

Picture of product



O Carabiner, type CA-QHK01SL, CA-QHK01AL, CA-QHK01TL

Duplication of only parts of this document is subject to the approval of VVUU, a.s., NB 1019, Ostrava - Radvanice, Czech Republic.

FB01-004-2025-02-01

2/2

1019-044-Q-2025 - 1st edition

标准与应用

这份说明书将向您解释如何正确使用您的装备。这里只描述部分使用方法和技术。

警示标志将告知您使用该装备时的某些潜在危险，但不可能全部描述。您有责任阅读每一条警示且正确使用您的装备。任何错误的使用都将造成额外危险。

如果您有疑问或对于理解这些文件有困难的话，请联络CAMNAL。

认证标准

- EN 12275: 2013
- EN362:2005
- UIAA 121

CE 1019

EN 12275:2013

EN 362:2004

01/应用范围

- 这种个人防护设备(PPE)用于将设备连接在一起。
- 它可与个人防坠落系统一起使用，如防坠落系统、工作定位系统、约束系统和救援系统。
- 设计用于使用类似技术的登山、攀岩和垂直活动。
- 本产品的负载不得超过其额定强度，也不得用于设计用途之外的任何其他目的。



警告 WARNING

需要使用这些工具的活动具有潜在的危險性，您必须对自己的行为和决定负责。

在使用本设备之前，您必须

- 阅读并理解所有使用说明。
- 接受正确使用设备的专门培训。
- 熟悉设备的功能和限制。
- 了解并接受所涉及的风险。



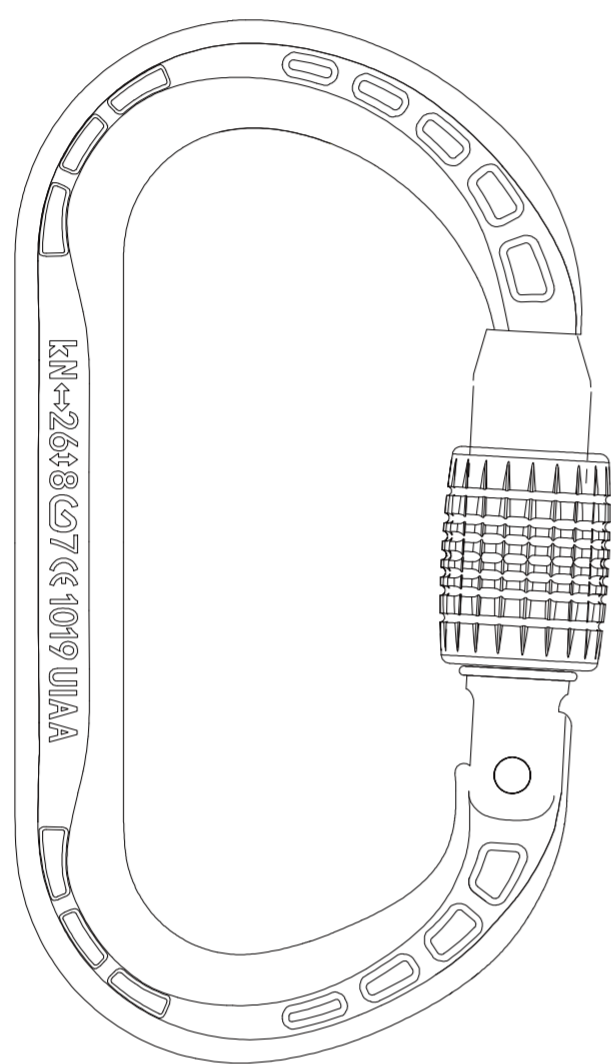
留意说明书中的警告标识！

不注意这些警告可能会导致严重的人员伤亡。

注意：一旦忽视上述任何一条警告，将有可能造成严重伤害甚至死亡。该产品只能由有能力且负责任的人使用，或在有能力且负责任的人的直接目视监督下使用。

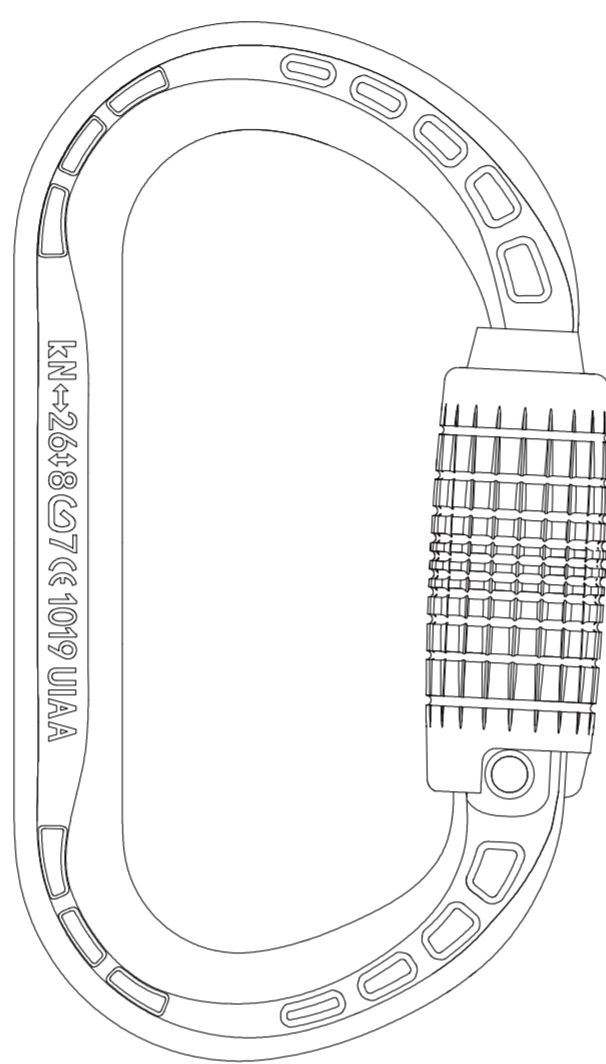
您应对个人的行动、决定和安全负责并承担后果。如果您无法承担相关责任或无法完全理解本使用说明，那么不要使用此装备。

02/产品型号与说明



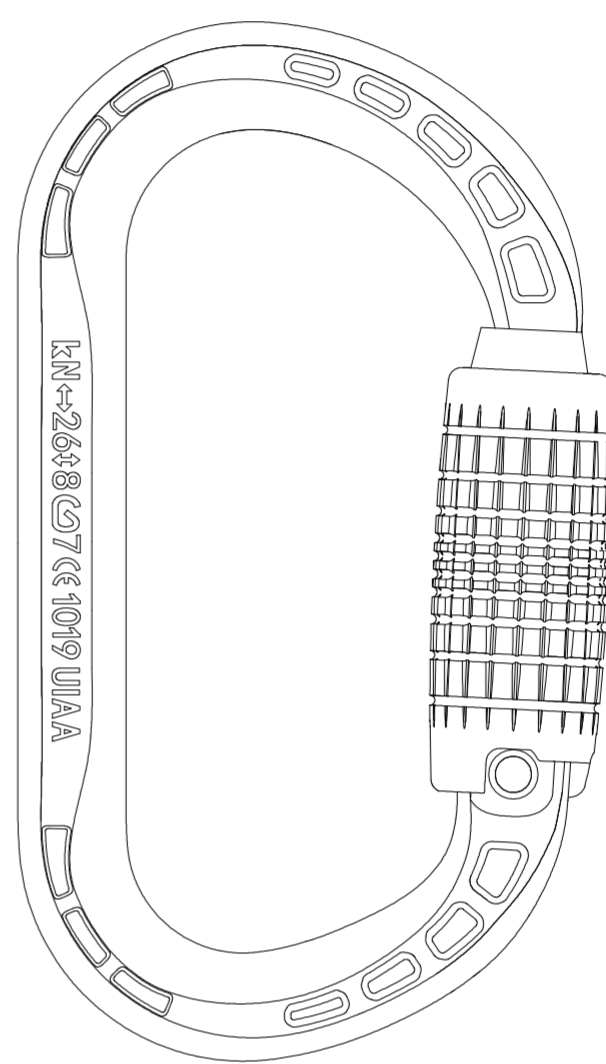
CAQHK01SL

丝扣



CAQHK01AL

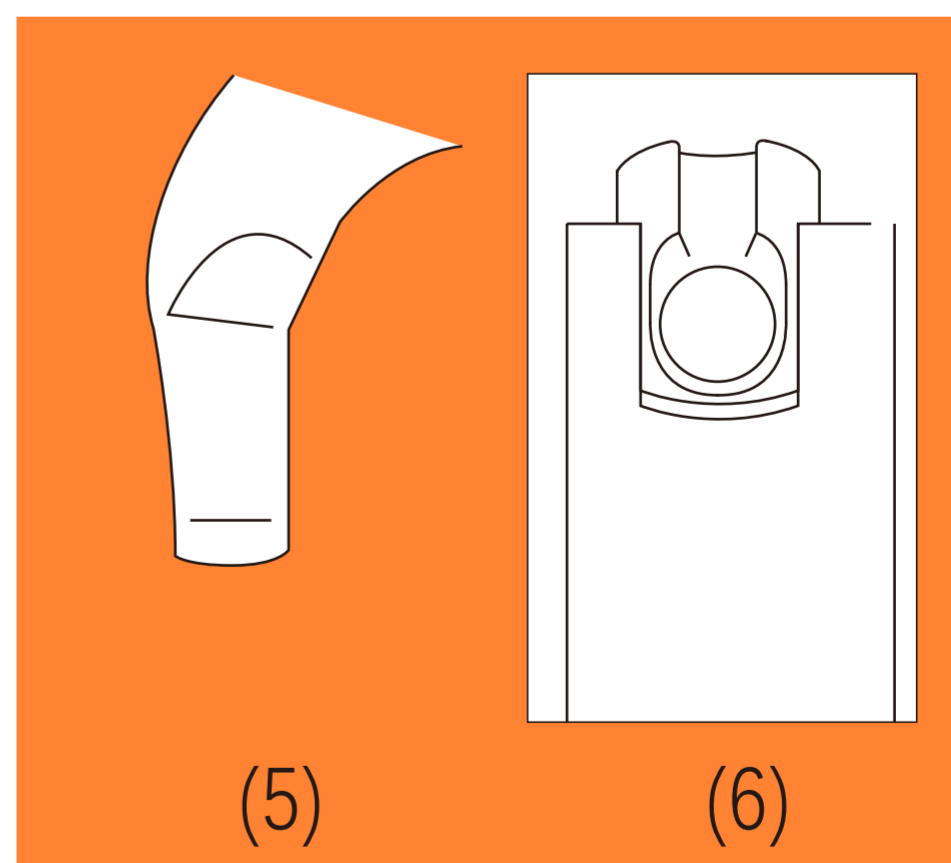
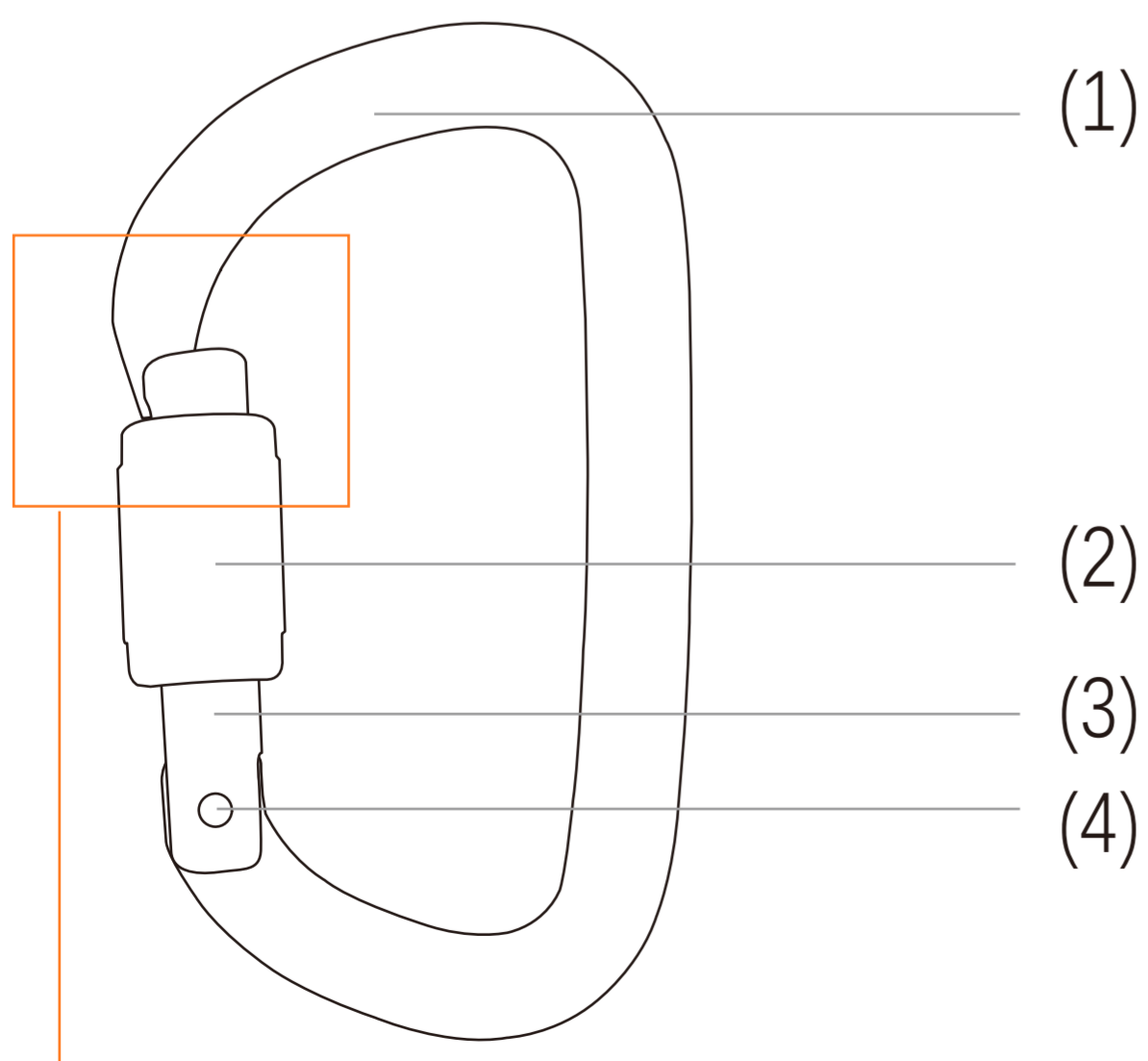
自动



CAQHK01TL

三段/自动

03/部件名称与介绍



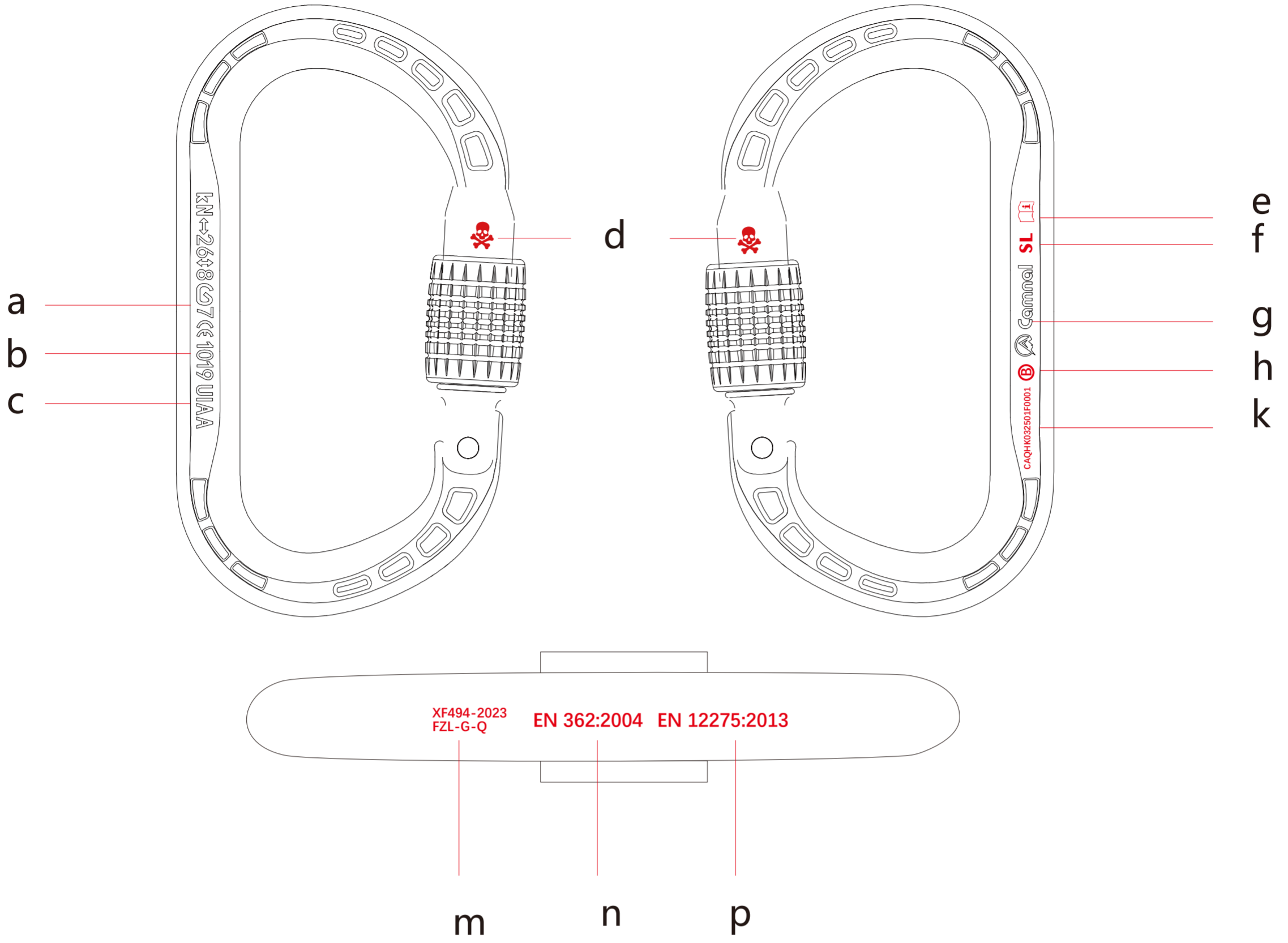
(1) 主体框架
(4) 锁门铆钉

(2) 锁套
(5) 键锁

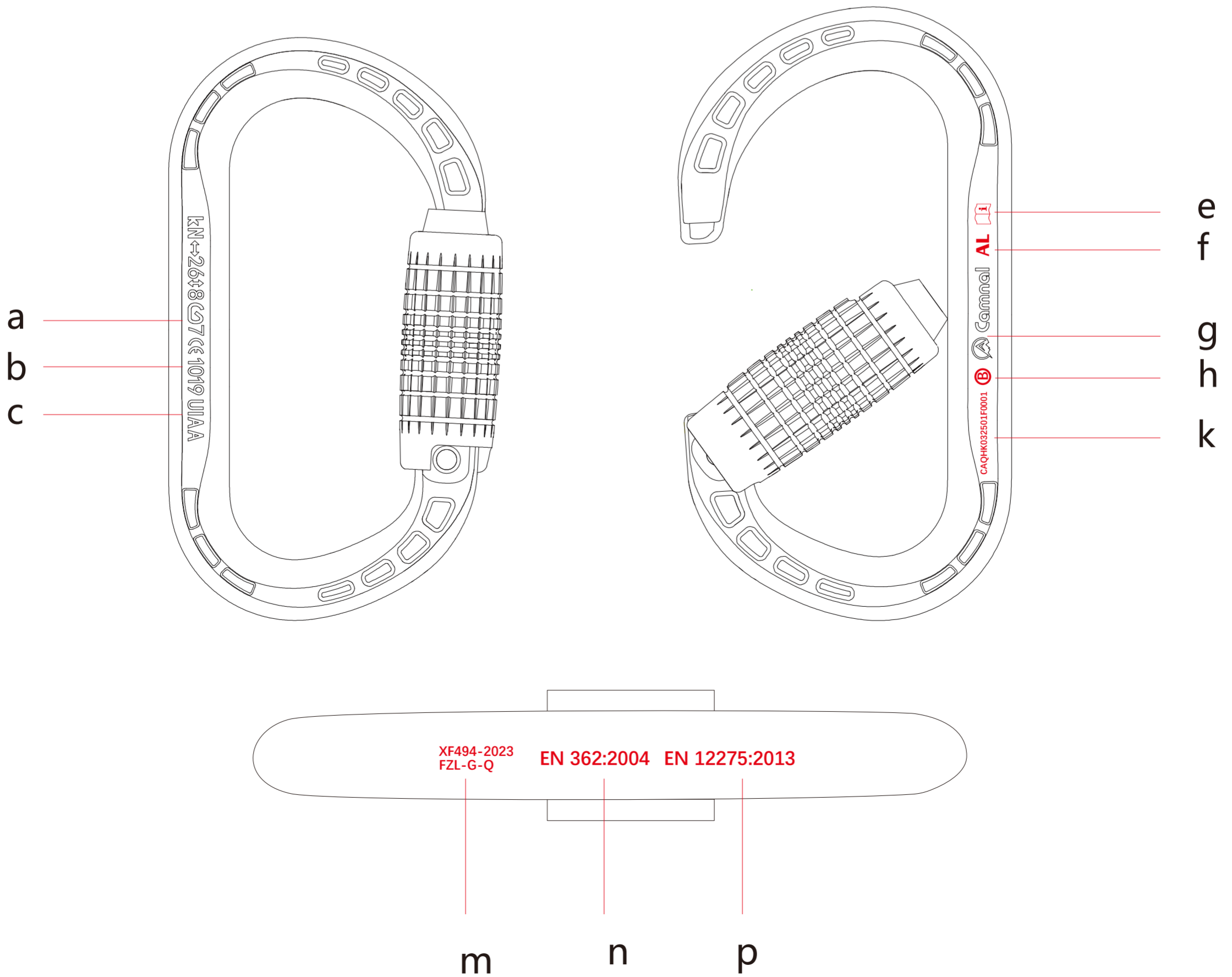
(3) 锁门
(6) 键锁槽

04/标记与追踪编码


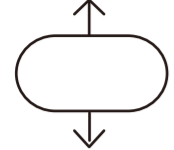

型号: CAQHK01SL



型号: CAQHK01AL, CAQHK01TL



a .最大破断拉力

-  **35** 主轴最大拉伸强度
-  **9** 横向最大拉伸强度
-  **8** 开门时最大拉伸强度

b .CE 认证机构代码

No.1019 VVUÚ, a.s. Pikartská 1337/7, 716 00 Ostrava - Radvanice, Czech Republic

C .UIAA 认证标识

d .(仅 SL款有此标识) 警告标志, 当上锁时标志会被覆盖

e .仔细阅读使用说明提示

f .上锁方式, SL 代表螺丝/丝扣锁, AL 代表自动锁, TL 代表三段自动锁

g .LOGO

h .Type B, 基础连接器

k .追溯编号

m .中国消防协会认证代码

n .CE 认证标准, EN362:2004

p .CE 认证标准, EN12275:2013

追溯编号说明

CAQHK01 25 01 A 0001

型号
名称

生产
年份

生产月份

质检员代码

增量编号

05/检测、检查要点

您的安全和您装备的状态密切相关！

CAMNAL建议至少每 12 个月由专业人员进行一次全面检查（请根据实际使用情况，例如发生摔落、磕碰等）

警告： 高频率使用将要求您更频繁地检查个人防护设备。

根据检测标准（可以在camnal.com.cn上查询标准信息）进行规范检查。

请在您的个人防护装备检查表中记录：类型、型号、制造商信息、序列号或唯一代码、制造日期、购买日期、首次使用日期和随后的每次定期检查日期、问题、评论、检查人员的姓名和签名。

5a. 每次使用前

- 检查框架、锁门和锁套是否有裂缝、变形、划痕、过度磨损、腐蚀等迹象。
- 打开锁门，检查锁门是否在松开后自动关闭并上锁。
- 键锁槽不得被任何异物（灰尘、鹅卵石等）堵塞。

5b. 每次使用时

- 必须经常检查产品的状况及其与系统中其他设备的连接状况，确保系统中的所有设备都相互正确连接。

06/兼容性

对于您的所有应用，请确认本产品与系统中其他元件的兼容性(兼容性 = 良好的功能交互)。

锁扣必须与所连接的设备兼容（形状、尺寸等）。

不兼容的连接会影响系统的安全功能（如断开、断裂等）。

警告 如果将锁扣连接到过大的系统元件上（如宽织带、大栅栏等）连接器的强度会降低。

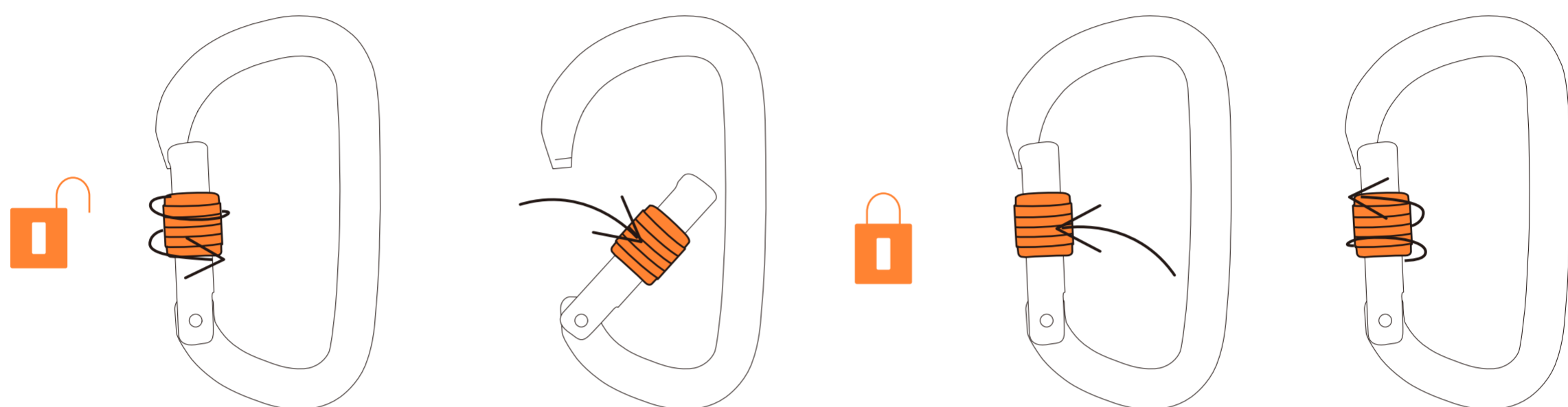
如果您不确定设备的兼容性，请联系 CAMNAL。

07/操作方法

本说明书仅按照上锁方式的不同分类，分别是丝扣，二段和三段自动3种方式，不同材质（钢、铝）的使用方法相同。

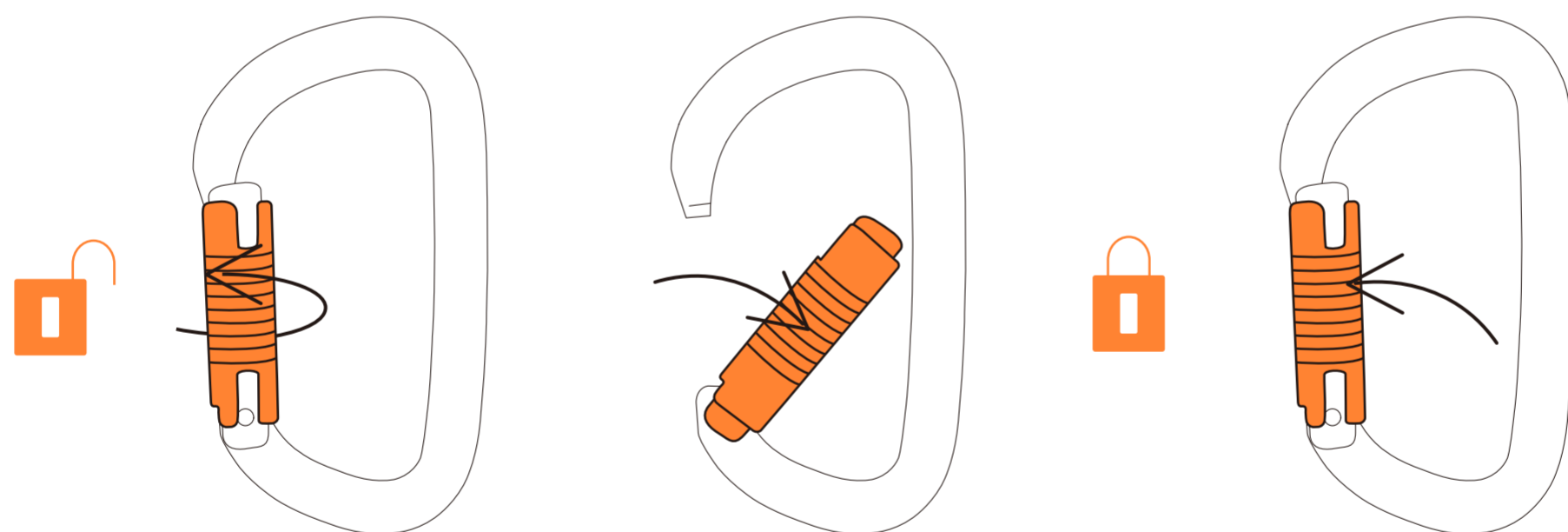
7a.SL，丝扣

逆时针旋转螺母锁套，然后将锁门向内推即可开锁；
关闭时，只需松手让锁门借助弹簧复位，然后逆时针旋转螺母锁套并盖住“骷髅”标志。



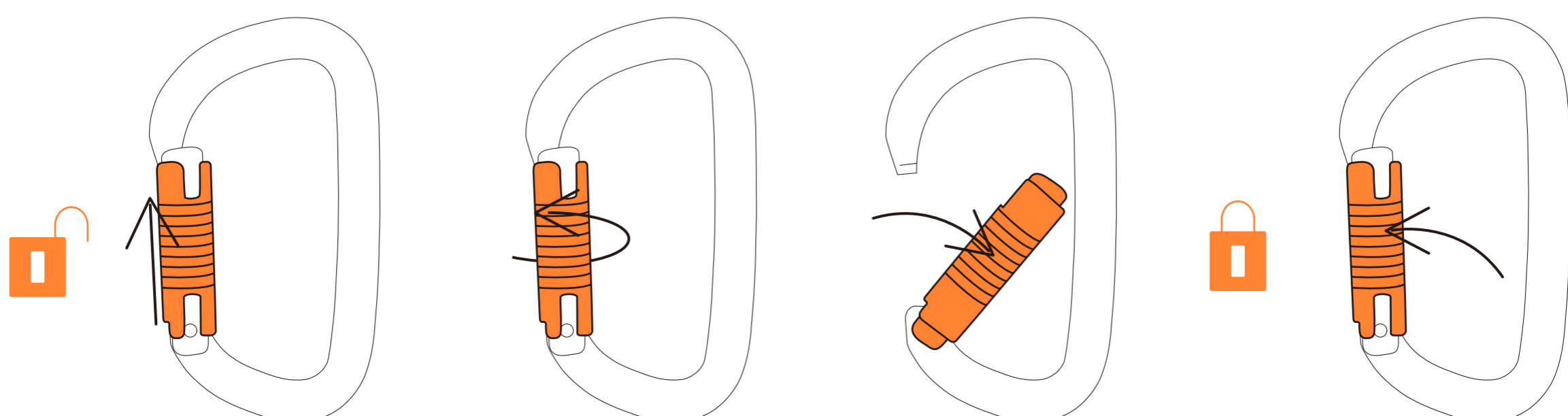
7b.AL，二段自动

顺时针旋转锁套，然后将锁门向内推即可开锁；
关闭时，只需松手让锁套借助弹簧复位即可关闭。



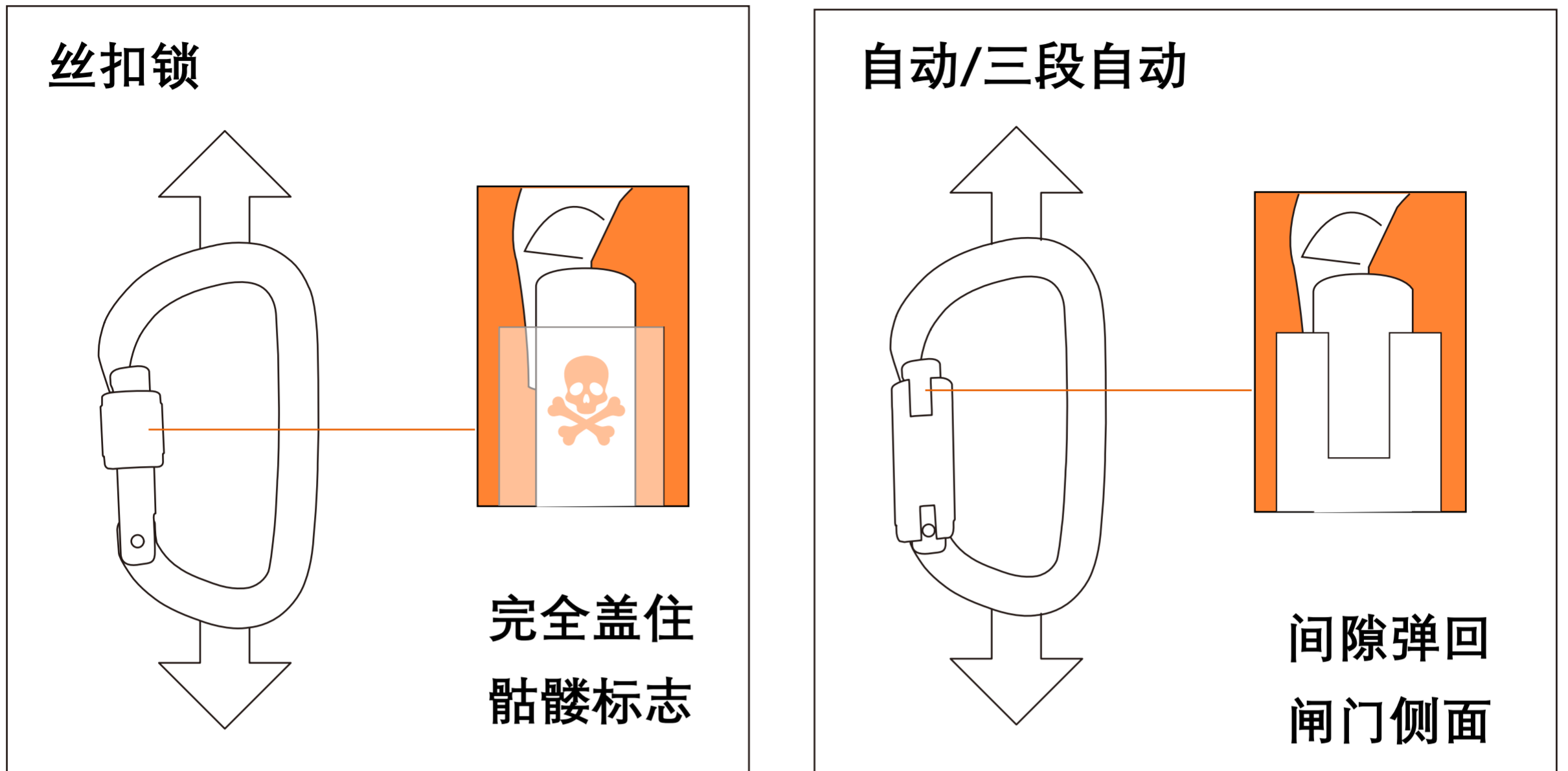
7c.TL，三段自动

向上提起锁套并顺时针旋转，然后将锁门向内推；
关闭时，只需松手让锁门借助弹簧复位即可关闭。



08/注意事项

锁扣必须始终在锁门关闭并上锁的情况下使用，如果锁门打开，连接器的强度会大大降低。

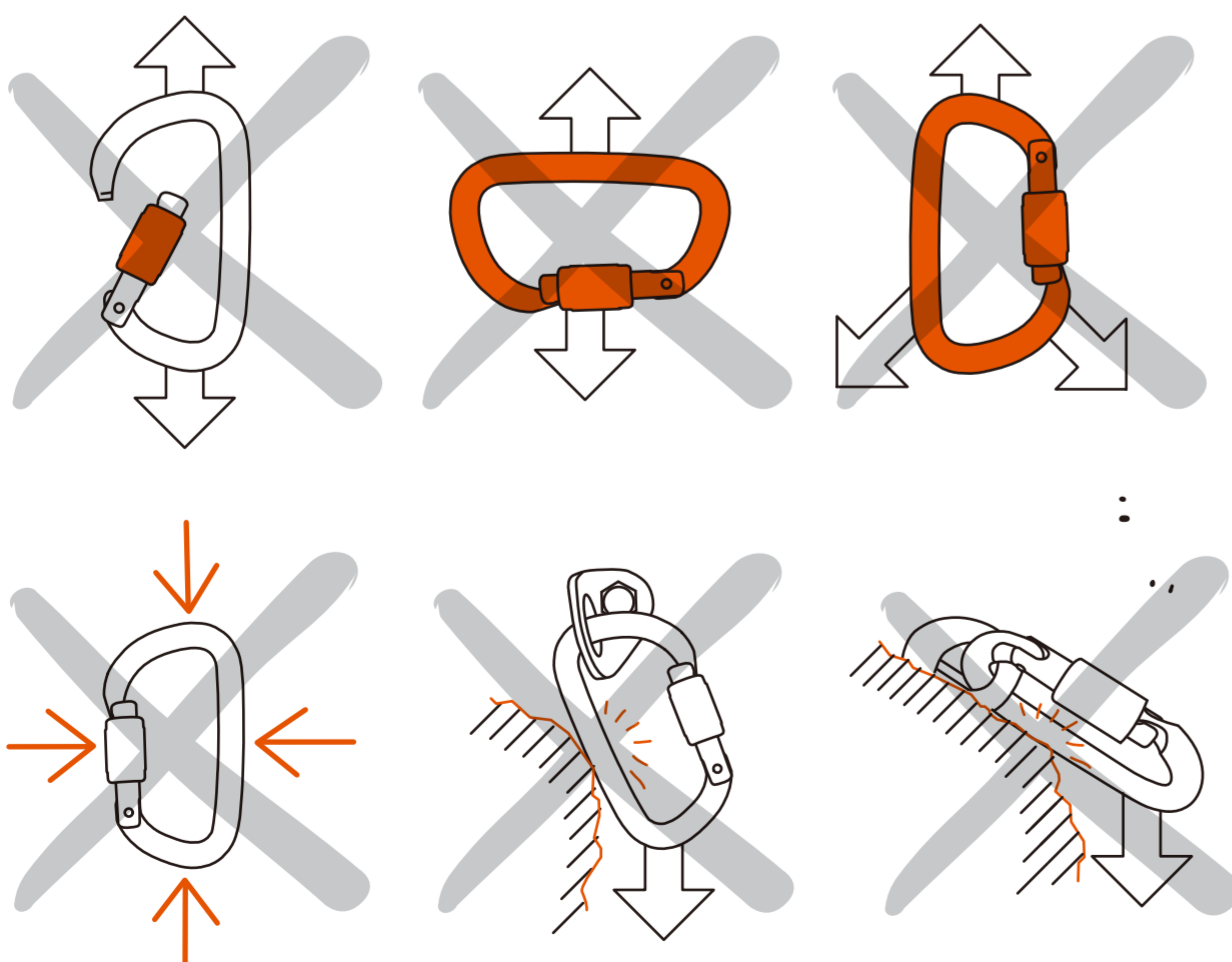


系统检查锁门是否牢牢锁住。必要时手动上锁。

泥土、沙子、油漆、冰、脏水等污染物会导致自动锁定系统无法工作。

锁扣在其主轴上闭合和加载时强度最大。任何其他位置都会降低其强度。

不得有任何东西阻挡连接器。任何限制或外部压力都是危险的。



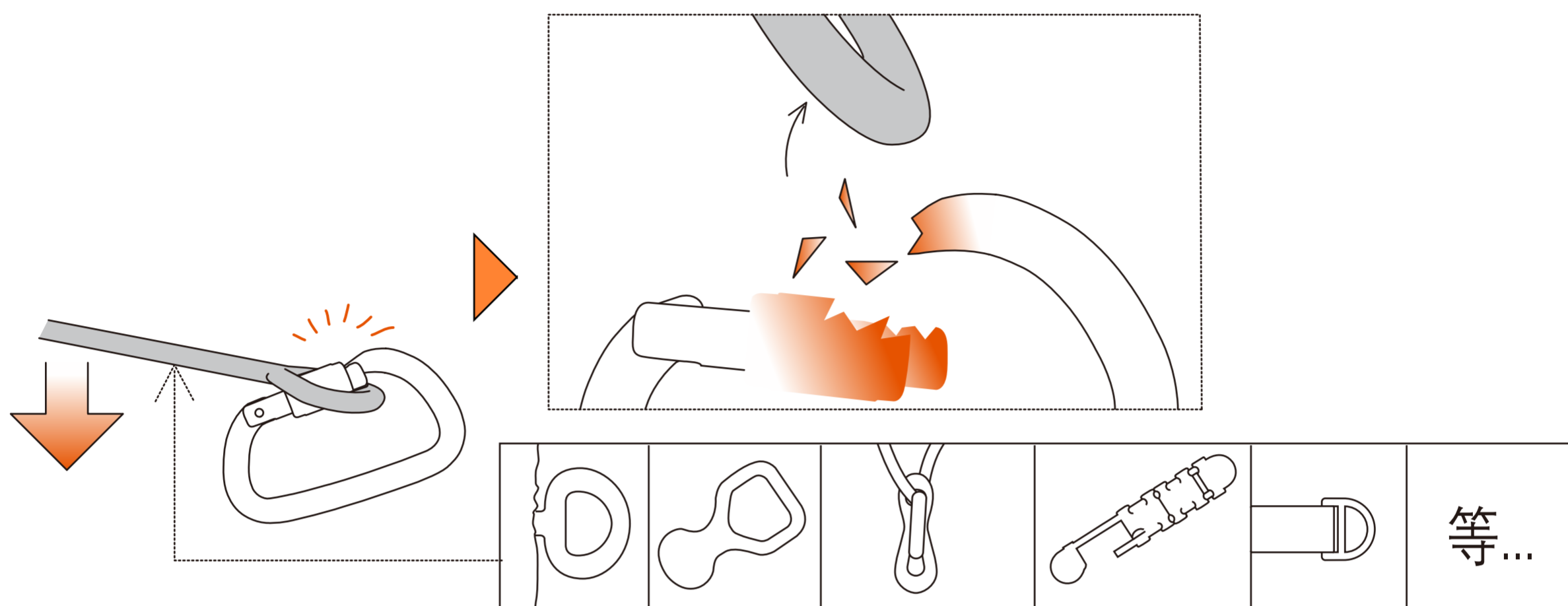
09/危险警告

对锁门施加任何外部压力（例如使用下降器）都是危险的。

当绳索突然受到拉力时，锁套可能会断裂，锁门可能会自行打开。

装置或绳索可能会自行脱离连接器。

切记：为了您的安全，请养成经常两次检查系统的习惯，尤其是锁扣！



10/附加信息

储存寿命：无限 		使用温度范围 	
请勿摔落 	禁止火烧 	禁止腐蚀 	使用注意 etc...
清洁  + 30°C maxi.		干燥  + 30°C maxi. + 86°F maxi.	
储存与运输 		维护 	
禁止私自改装与维修  → CAMNAL		问题和联络  → camnal.com.cn	

10a.附加信息

- 您必须提前制定必要的救援方案，以便遇到困难时可以迅速实施。
- 当多个装备组合在一起使用时，一件装备的安全功能可能会影响另一件装备的安全功能，从而导致突发危险情况的出现。
- 危险警告：保护好您的装备，避免与粗糙面或尖锐物直接摩擦。
- 使用者的身体条件必须适合高空作业。警告：无意识地悬挂于安全带上，可能导致严重的生理伤害甚至死亡。
- 任何装备在与此装备一同使用时，必须严格遵守其使用说明。
- 使用说明必须以产品使用国家的语言提供给使用者。
- 确保产品上的标记清晰可见。

10b. 关于装备的储存、使用、淘汰和替换

关于储存和使用寿命：不可能给出一个明确的寿命。虽然精心制造的齿轮可能会持续很长时间，但一个极端或不当的使用可能需要它退役。此外，裂缝、腐蚀、变形、磨损、无法正常工作、重大跌落、对设备使用状况不清楚或存疑都要求设备退役并销毁。

除了在使用前和使用期间进行检查外，一名合格人员必须至少每12个月进行一次详细检查。应保存日期、检查员和结果以及首次使用日期、用户姓名以及准确跟踪设备使用历史所需的任何其他相关信息的记录。

警告：一次意外事故可能导致产品在首次使用后即被淘汰（这取决于使用方式及强度、使用环境：严酷的环境、海洋环境、尖锐边缘、极限温度、化学产品等）。

何时需要淘汰您的装备：

- 经历过严重冲坠或负荷。
- 无法通过产品检测。您对其安全性产生怀疑。
- 您不清楚产品的全部使用历史。
- 因为法律、标准、技术或与其它装备不兼容等问题而不得不淘汰。

销毁这些产品以防将来误用。

10c. 三年质保

本质保条例只针对材料或生产上的缺陷。

例外：正常的磨损、氧化、自行改装或改良、不正确存放、欠佳的保养、使用疏忽或用于非该产品设计之用途。

10d. 中国人保承保，安全无忧

我们的所有Camnal产品都已投保中国人民保险公司，这是对您的一个额外保障。我们始终致力于为您提供高品质的产品和服务，而这一投保更是对我们产品质量的有力证明。选择Camnal，您的安全我们全程保障。

